

MONTASJEVEILEDNING TOTEN INNGLOSSING

SD1 Skyvedør - SV1 Skyvevindu

Montering i lysåpning med B5308 sideprofil

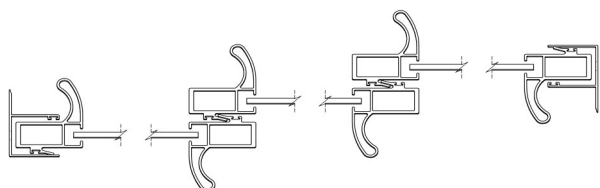


GENERELL INFORMASJON

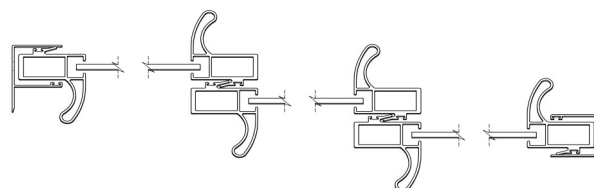
Profiler

Våre skyvedører leveres med pulverlakkerte aluminiumsprofiler. Profilene må behandles forsiktig for å unngå skader og riper i lakken under montering.

Skyvevinduer og skyvedører er ett og samme produkt. Det er kun høyden som definerer om det er vinduer eller dører. Som standard leveres skyvedører med vertikal karmprofil med integrert håndtak i hele dørhøyden både utvendig og innvendig. Skyvevinduer leveres med denne profilen kun innvendig.



3-løper dør sett ovenfra STANDARD RETNING



3-løper dør sett ovenfra SPEILVENDT RETNING

Glass

Skyvedørene leveres med 4mm herdet glass som standard.

Skruer

Det skal benyttes skruer i A4 syrefast kvalitet mot aluminium. Det benyttes i hovedsak plateskruer for å skru sammen aluminiumskonstruksjoner.

Valg av skruer mot grensesnitt er avhengig av materialet (tre, betong, stål, etc.) Forhandler/montør er ansvarlig for valg/prosjektering av festemateriell mot grensesnitt. Det bør fokuseres på følgende kritiske punkter, med tanke på vindlast:

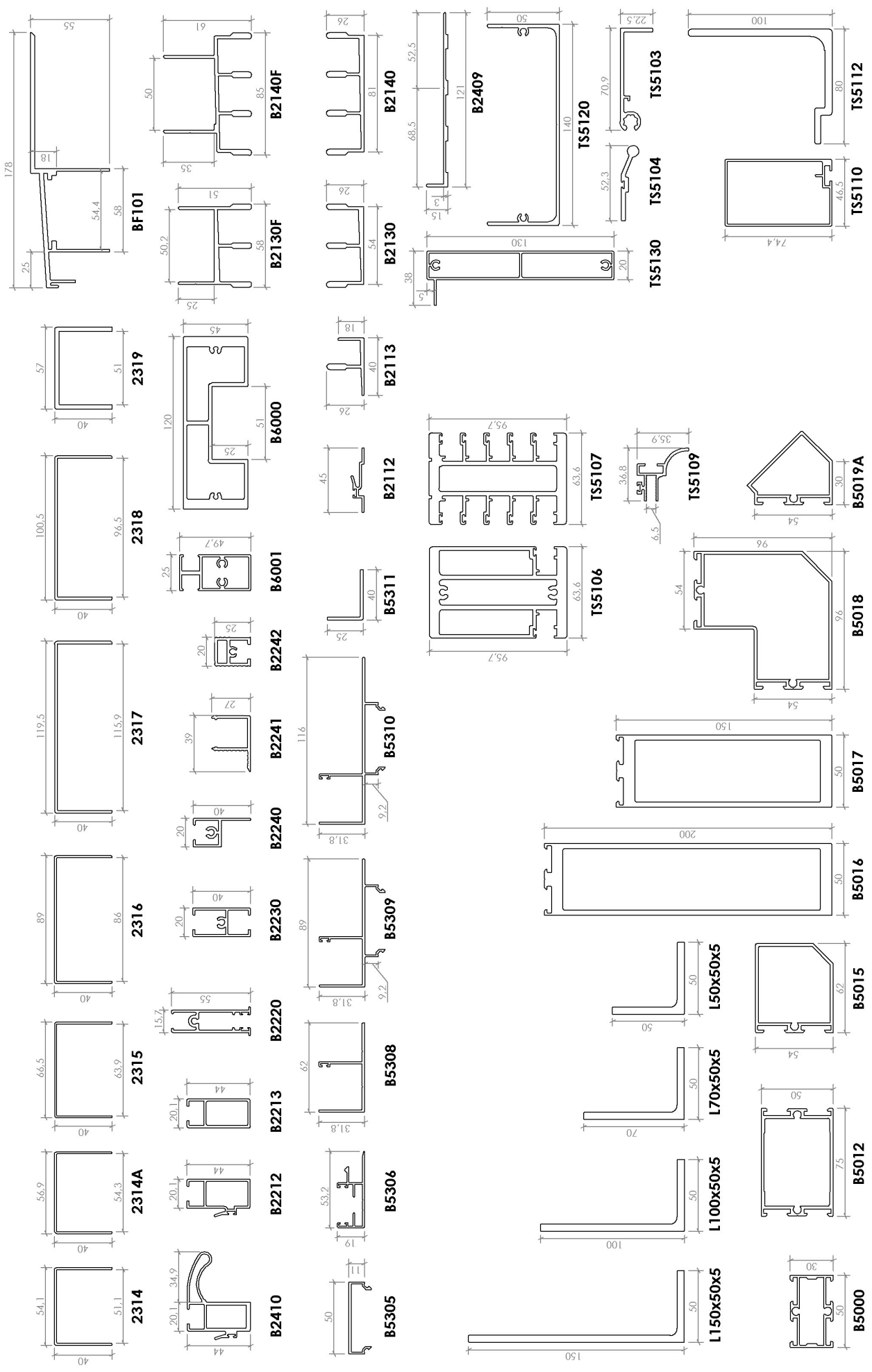
- Innfesting av u-profil i topp.
- Låsing av teleskop i topp (skru styreprofil i topp godt sammen med u-profil i topp).
- Innfesting av styreprofil i bunn.

Fugemasser

Det skal benyttes fug/lim-masse ihht. anvisninger under. Type produkt som benyttes er Tec7 eller tilsvarende.

Krav til gulv

For å få et godt resultat, kreves det et stabilt og plant underlag. Gulvet må være i vater.



1. B2409 Såleprofil

Legg ut B2409 såleprofil på gulv. Det er et senterspor i denne profilen. Alle profiler skal sentreres på denne linjen. Når man har funnet ønsket plassering av såleprofil, setter man et sentermerke på veggen over såleprofilen. Lodd opp senterlinjen, og sett et merke på veggen i topp, der u-profilen skal monteres senere.

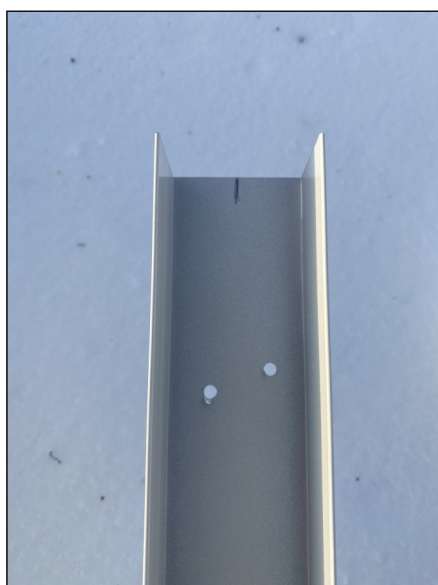
Legg 2 tykke striper med fugemasse under såleprofilen, før den legges på plass.



Skjevheter i gulv som overstiger 10mm må avrettes før man monterer såleprofil. Ved skjevheter under 10mm, kan man montere såleprofilen. Avretting kan da gjøres mellom såleprofil og styreprofil med klosser/skims med maks avstand 500mm . Glippen fuges innvendig og utvendig.

2. 2314A U-profil

Monter U-profil 2314A i taket. Lag et merke i senter av u-profil innvendig i hver ende. Forbor hull i u-profilen tilpasset skruetype. Legg en stripe med fugemasse langs hele u-profilen. Plassér u-profilen i taket, på sentermerket du satte på veggen, og skru fast profilen.



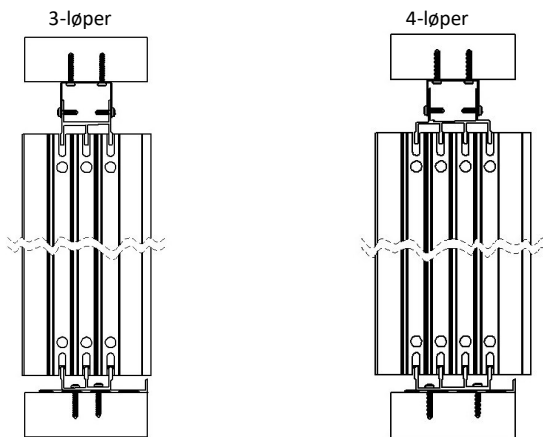
3. B2130 / B2140 Styreprofil bunn

Forbor hull i styreprofilen, tilpasset skruetype. Legg en stripe med fugemasse langs hele såleprofilens senterpor.
Plassér styreprofilen sentrert på sentermerket du satte på veggen, og skru fast styreprofilen mot såleprofilen og gulvet.

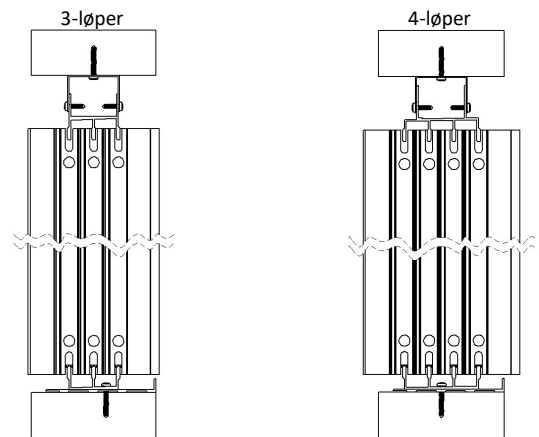
Pass på at drenshull kommer ut. Det er fall i profilen, slik at vannet ledes ut gjennom de utstansede dreneringshullene.



Mot **trevirke** anbefaler vi 2stk 5x50mm treskruer med maks avstand 800mm i styreprofil bunn og U-profil topp. Bruk gjerne pakningskruser i styreprofil bunn. Dette sikrer en tettere løsning.



Mot **betong** anbefaler vi 1stk 5x50mm betongskruer med maks avstand 800mm i styreprofil bunn og u-profil topp. Bruk gjerne pakningskruser i styreprofil bunn. Dette sikrer en tettere løsning.



4. B2130F / B2140F Styreprofil topp

Montér styreprofil i topp (B2130F /B2140F). Styreprofil topp skyves opp i u-profil (2314A). Plassér sideprofiler (B5308) midlertidig i hver ende, for å hindre at styreprofilen faller ned.



5. Montér dører.

For å finne ute hva som er topp og bunn på skyvedørene, ser man etter hvor hjulene sitter. Disse skal være i bunn.

Skyvedørene løftes på plass, ved å sette de i rett spor i styrskinne topp, for så å vippe de inn over styreprofil bunn. Start alltid med den døra som skal stå på ytterste spor. Skyvedørene som skal stå på ytterste og innerste spor, har ikke utfresing i topp/bunn ved integrert håndtaksprofil, på den siden av døra som stikker utenfor styreprofilen.

Som standard leveres skyvevinduer med integrert håndtak kun på innsiden, mens skyvedører har integrert håndtak på begge sider.

Ved montering av 2-løper, benyttes de 2 ytterste sporene på styreprofil B2130/B2130F.



Lukk innglassingen, og sjekk at dørene går rett mot veggene på hver side. Sjekk også at dørene ikke sakser der de overlapper hverandre. For mindre justeringer (noen millimeter), slå med en gummiklubbe oppe og nede diagonalt på dørbladet.



Større avvik rettes ved å klosse/skimse mellom styreprofil bunn og såleprofil, eller mellom sideprofil og vegg.

6. B5308 Sideprofil

Overgangen mellom styreprofil bunn/såleprofil og vegg fuges, for å hindre at vann renner ut i sidene.



Forbor hull i sideprofilene, tilpasset skruetype. Legg en stripe med fugemasse langs hele sideprofilens bakside. Plassér sideprofil på vegg. For å sikre korrekt plassering, skyv døren inn i sideprofil, og merk av på vegg. Skyv døren ut igjen, og skru sideprofil til vegg. Pass på at sideprofil monteres helt ned på styreprofil bunn.



7. Justering og låsing av styreprofil topp.

Trekk styreprofil i topp ned, slik at den ligger an på sideprofilene i hver ende. Justér så resten av styreprofilen, slik at det blir likt inngrep på alle dørene. Styreprofilen i topp låses mot u-profilen med 4,8x19mm plateskruer. Bor hull med 4,2mm bor. Benytt én skrue sentrert over hver dørprofil utvendig og innvendig.



8. Ferdigstille innglassingen

Spon fjernes og styreprofil bunn rengjøres. Hvis du har klosset opp styreprofil bunn, legges det en toppforsegling med fugemasse i overgang såleprofil / styreprofil bunn. Dette gjøres utvendig og innvendig. Overgangen mellom såleprofil og vegg på innsiden av systemet fuges.