



TOTEN

Glass & Aluminium

PRODUKTDATABLAD - TOTEN INNGLASSING

FK1 - Fastkarm



Vedlikeholdsfrie produkter i aluminium og glass

KVALITET - SKREDDERSYDD PÅ TOTEN

Generell informasjon

Våre egenutviklede fastkarm-vinduer er uisolerte, og er per definisjon å betegne som et produkt for uterommet. Pulverlakkert aluminium og herdet glass av topp kvalitet, gjør at du slipper å tenke på vedlikeholdet. Størrelse og fasong tilpasses eksisterende konstruksjoner, og skreddersys med største nøyaktighet på vår fabrikk på Toten.

Fastkarm-vindu benyttes gjerne som overlys eller brystning i våre hagestuer, og kan tilpasses de fleste lysåpninger og fasonger. Et fastkarm-vindu i front på våre hagestuer benyttes ofte for å oppnå ønsket byggstivhet.

Aluminium

- Pulverlakkerte aluminiumsprofiler i valgfri RAL-farge.
- Lagerført farge: Hvit RAL 9010 glans 77.
- Vi har utarbeidet vindlasttabeller for våre dører og vinduer. Disse finner du på vår hjemmeside.

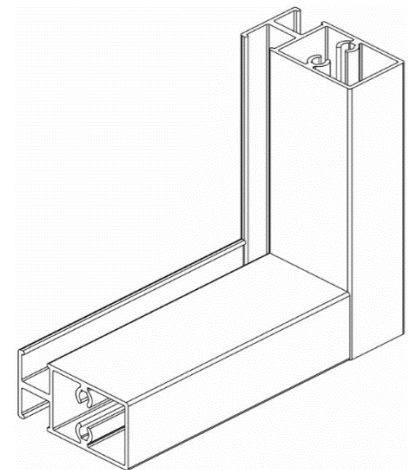


Glass

- Våre fastkarm-vinduer leveres som standard med 4mm herdet klart glass.
- Kan oppgraderes til 6mm herdet glass eller 6,38mm / 6,76mm laminert glass.
- Vi leverer CE-merkede glass fra norsk leverandør, godkjent for det norske

Festemidler

- Festemidler i syrefast (A4) utførelse.
- Vi viser til montasjeveiledning for øvrige detaljer.



Tilvalg / Tilbehør

- Alternative glasstyper (eks: sotet, selvrensende, innsynsskjermende).
- Fastkarm-vinduer kan leveres med sprosser. Dette er en 25mm gjennomgående aluminiumsprofil som kan plasseres i den høyden du ønsker.

